



Deutsch

Ersatzteile

für die Einschleibenschleifmaschine

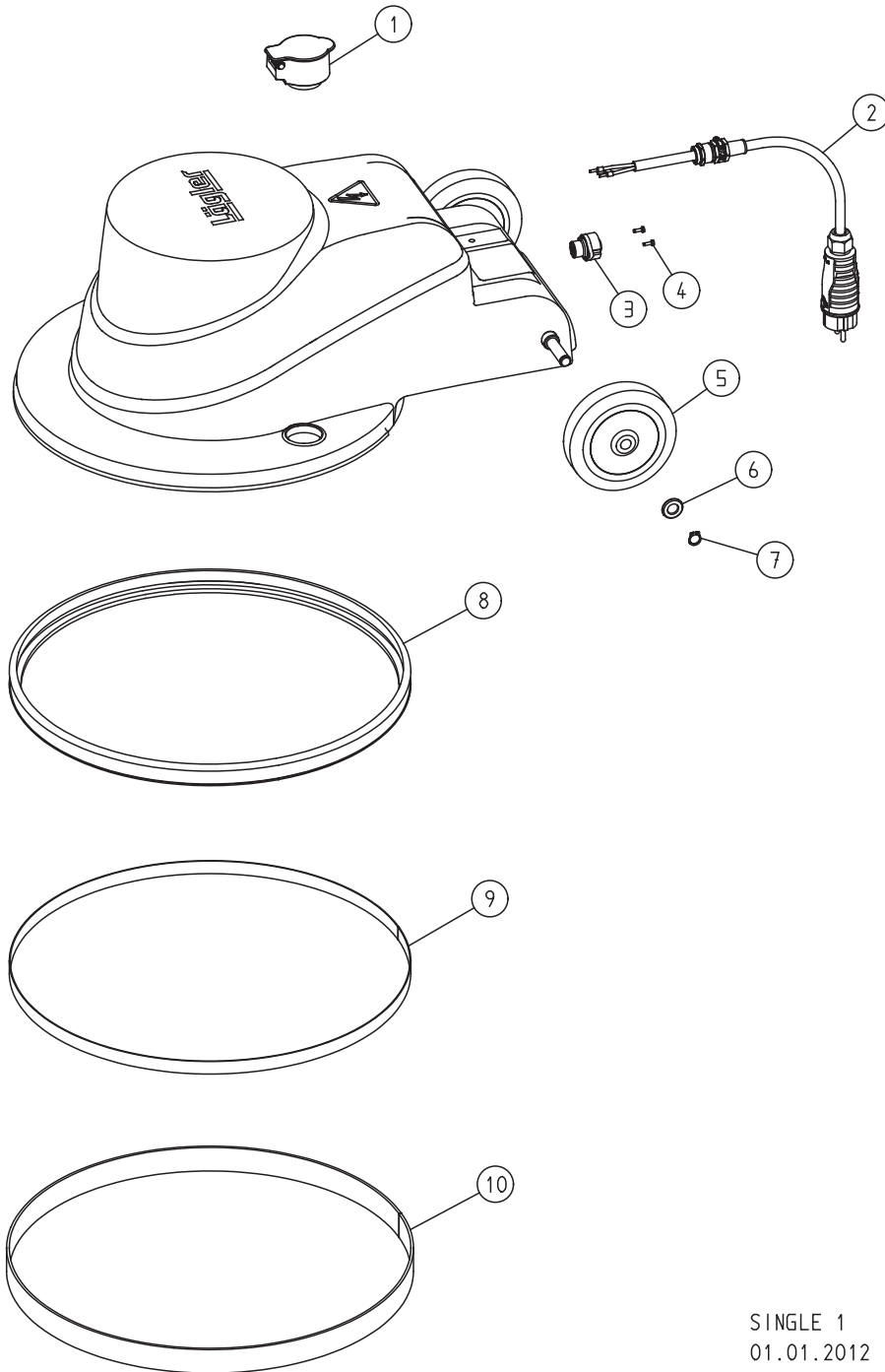
SINGLE

Lägler
www.laegler.com



00.850.20.801 01.12.2014

ERSATZTEILE SINGLE

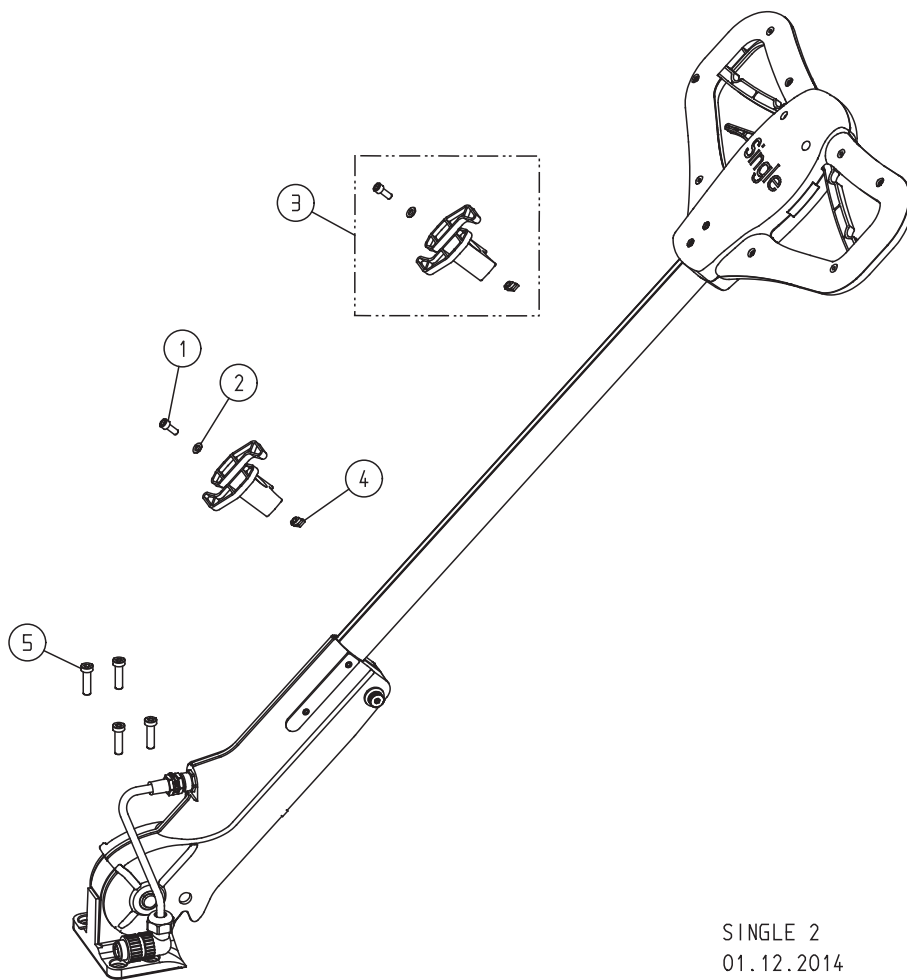


SINGLE 1
01.01.2012

ERSATZTEILE SINGLE

Pos.	Artikel-Nr.	Bezeichnung
1	850.01.80.200	Absauganschluss
2	000.65.43.252	Motorkabel 3 x 2,5 mm ²
3	000.65.71.040	Einbaudose
4	7500.1003.010	Schraube
5	850.05.09.105	Rad
6	0125.1012.000	Scheibe
7	0471.0012.000	Sicherungsring
8	850.01.02.105	Rammschutz
9	850.01.40.100	Klettostar-Haft
10	850.01.51.100	Flausch-Abdichtband

ERSATZTEILE SINGLE

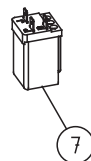
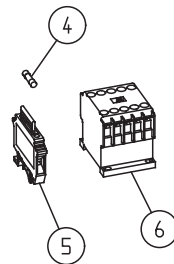
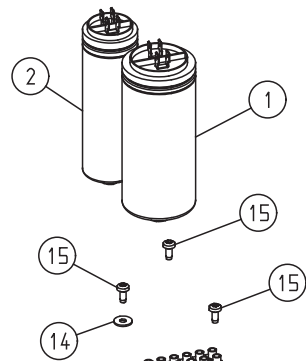
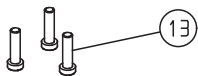
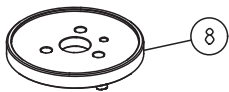
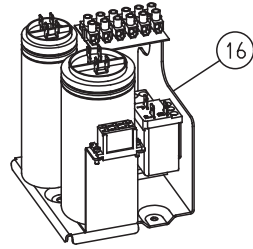
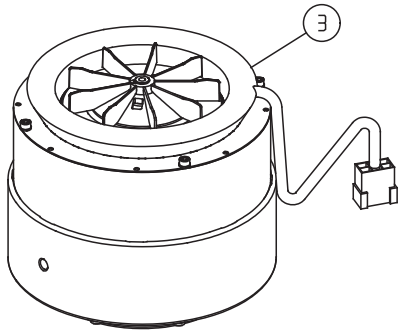


SINGLE 2
01.12.2014

ERSATZTEILE SINGLE

Pos.	Artikel-Nr.	Bezeichnung
	850.20.00.200	Stiel SINGLE komplett
1	0912.1006.016	Schraube
2	0125.1006.000	Scheibe
3	850.20.26.100	Kabelhalter komplett
4	850.20.29.100	Nutenstein
5	7984.1008.030	Schraube

ERSATZTEILE SINGLE

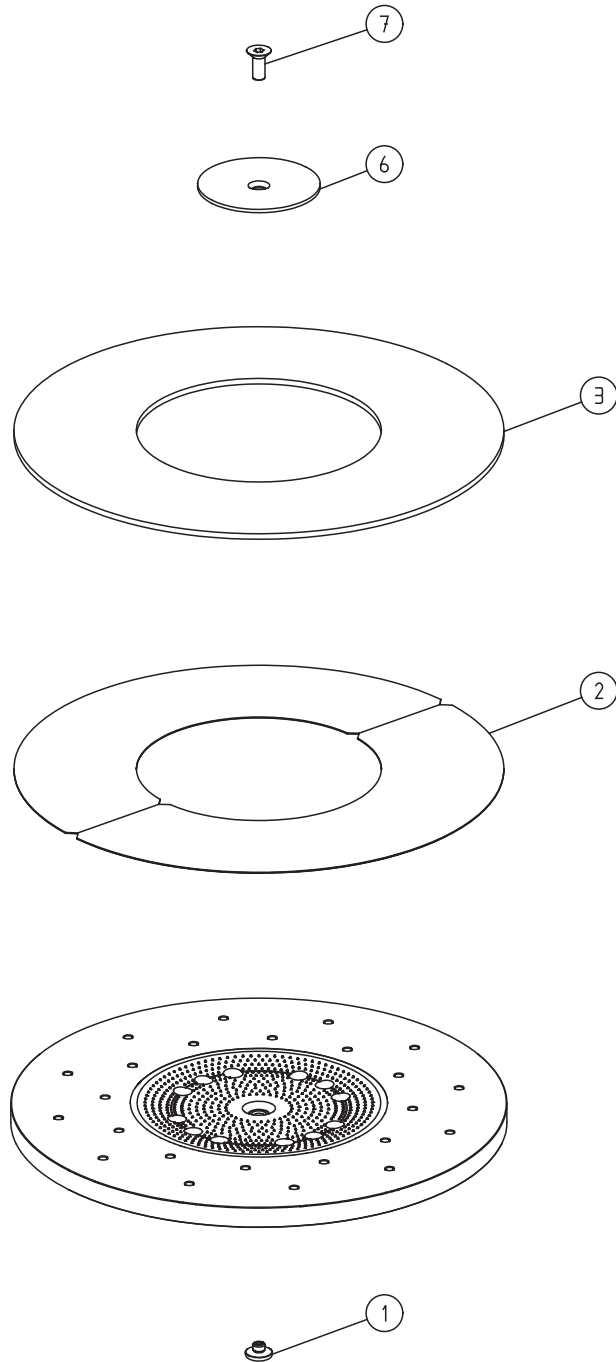


SINGLE 3
01.01.2013

ERSATZTEILE SINGLE

Pos.	Artikel-Nr.	Bezeichnung
1	000.65.10.041	Betriebskondensator 40 µF
2	000.65.10.061	Anlaufkondensator 60 µF
3	850.65.00.200	Motor, 230 V / 50 Hz / 1,2 kW
4	000.65.80.061	Sicherung, 6,3 A
5	000.65.82.010	Sicherungshalter
6	000.65.20.012	Schütz
7	000.65.20.230	Relais
8	850.64.06.100	Adaptieraufnahme
9	850.64.07.205	Anschlagdämpfer
10	850.64.08.100	Telleraufnahme
11	1481.0006.032	Spannstift
12	6797.1008.000	Scheibe
13	7984.1008.030	Schraube
14	9021.1005.000	Scheibe
15	7500.1005.012	Schraube
16	850.65.80.100	Steuerelektrik komplett, 230 V / 50 Hz

ERSATZTEILE SINGLE

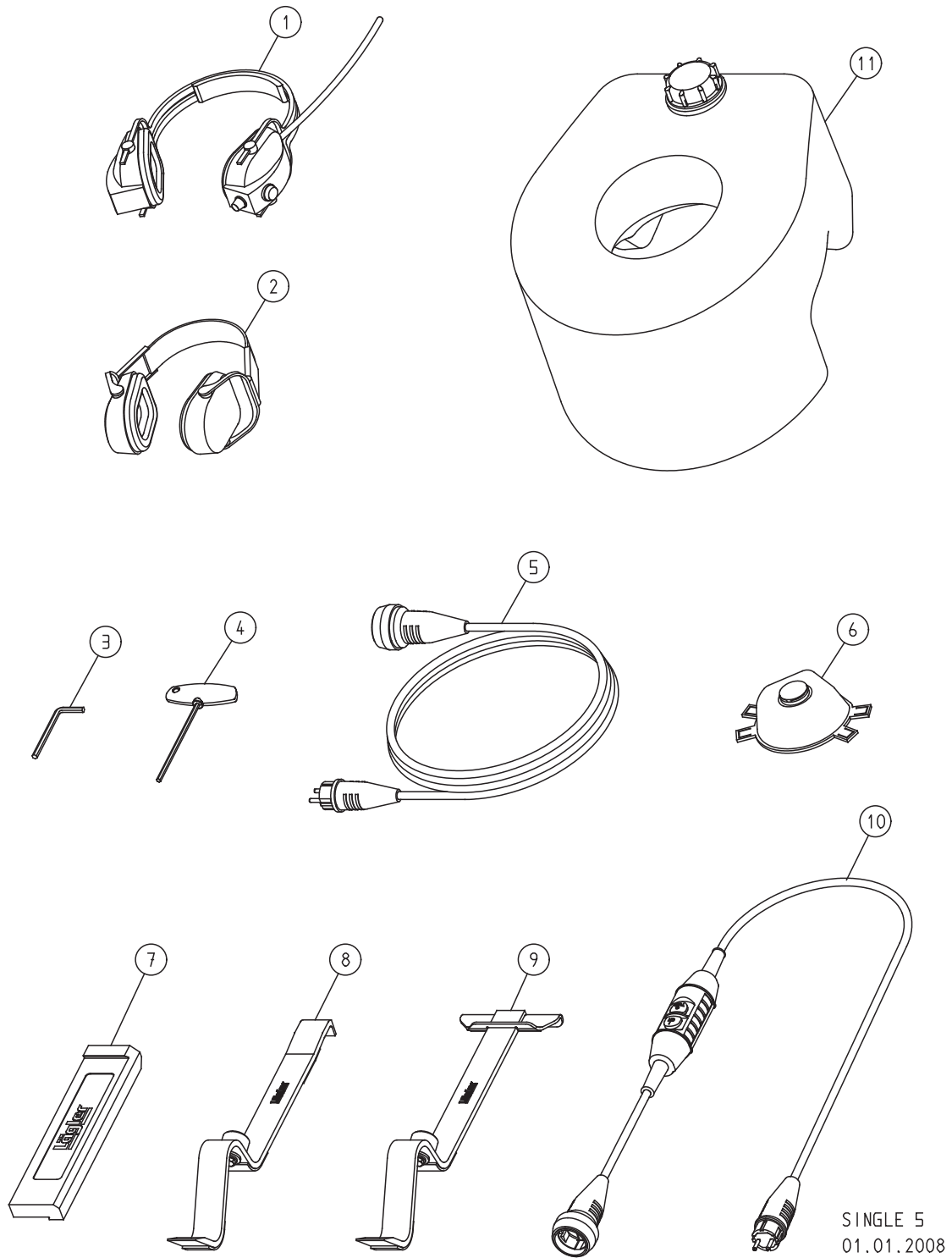


SINGLE 4
01.01.2010

ERSATZTEILE SINGLE

Pos.	Artikel-Nr.	Bezeichnung
	850.02.10.100	Schleifteller SINGLE komplett
1	850.02.06.200	Zentrierdom
2	850.02.11.100	Klethafthelag für Pad und Klettscheiben (zwei Stück nötig)
3	850.02.13.105	Klethaftring flexibel
6	850.02.05.100	Papierspannscheibe
7	7991.1010.725	Schraube, Linksgewinde

ERSATZTEILE SINGLE



SINGLE 5
01.01.2008

ERSATZTEILE SINGLE

Pos.	Artikel-Nr.	Bezeichnung
1	000.01.10.011	Kapselgehörschützer MUSIMUFF mit UKW-Radio
2	000.01.10.021	Kapselgehörschützer POCKET mit Tasche
3	000.93.11.061	Sechskantschlüssel 6 mm
4	000.93.12.052	Sechskantschlüssel 5 x 150 mm
5	000.65.53.251	Verlängerungskabel 3 x 2,5 mm ² , 10 m lang
6	000.01.20.010	Atenschutzmaske P3
7	701.10.00.100	Schlagklotz
8	702.00.00.200	Parkettverlegewerkzeug ZUGEISEN, schmal
9	703.00.00.200	Parkettverlegewerkzeug ZUGEISEN, breit
10	000.01.65.020	Personenschutzschalter PRCD-S (für deutsches Stromnetz)
11	850.80.10.105	Zusatzgewicht SINGLE