



Deutsch

Ersatzteile

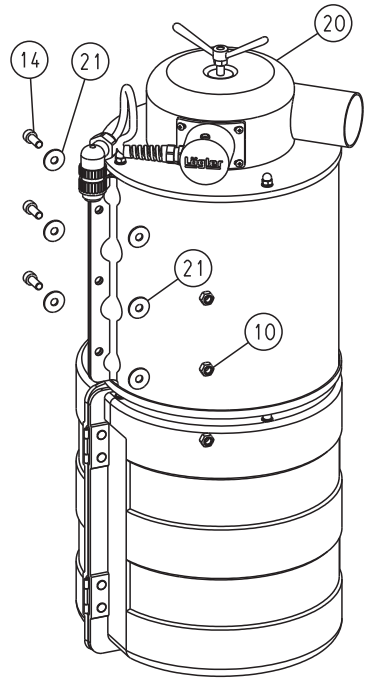
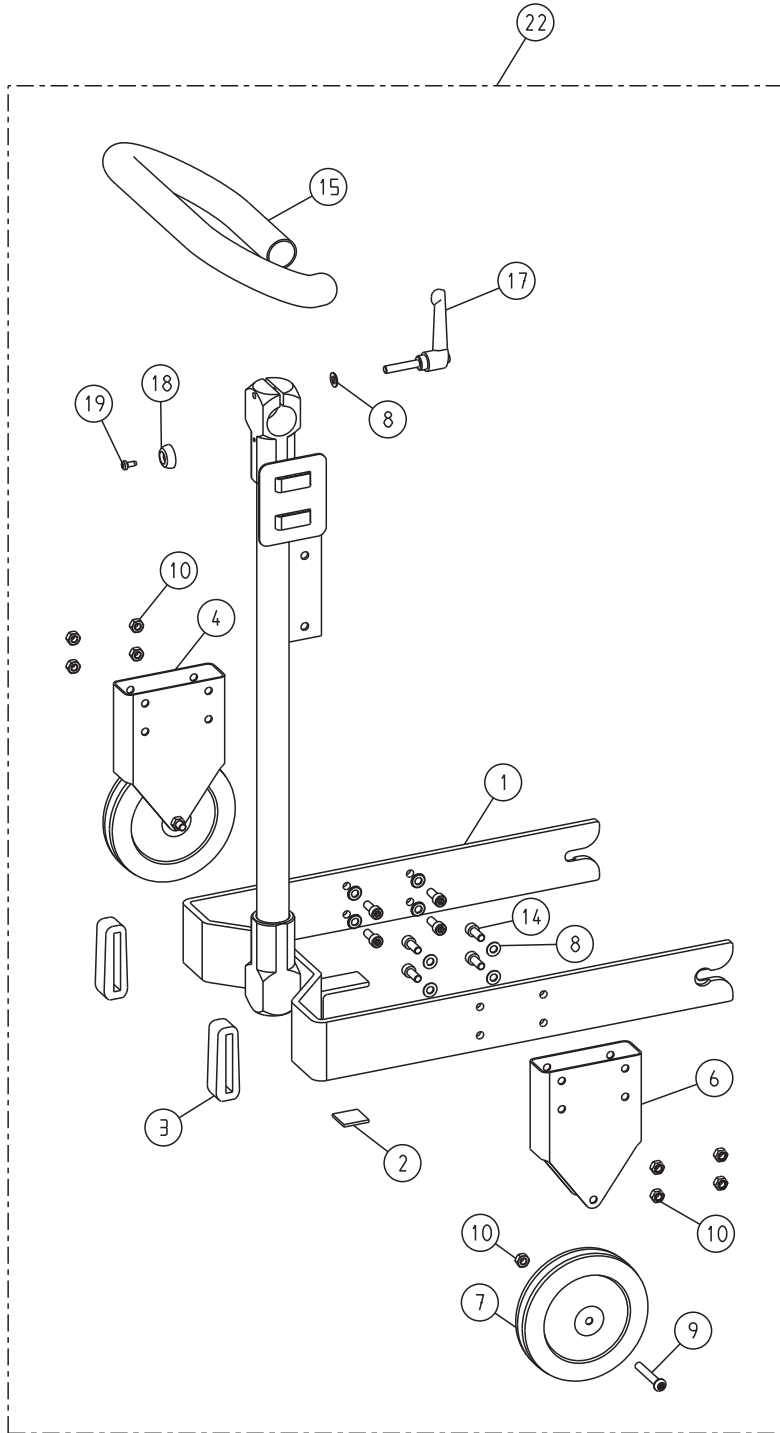
für die Dreischeibenschleifmaschine

TRIO

Lägler
www.laegler.com



ERSATZTEILE

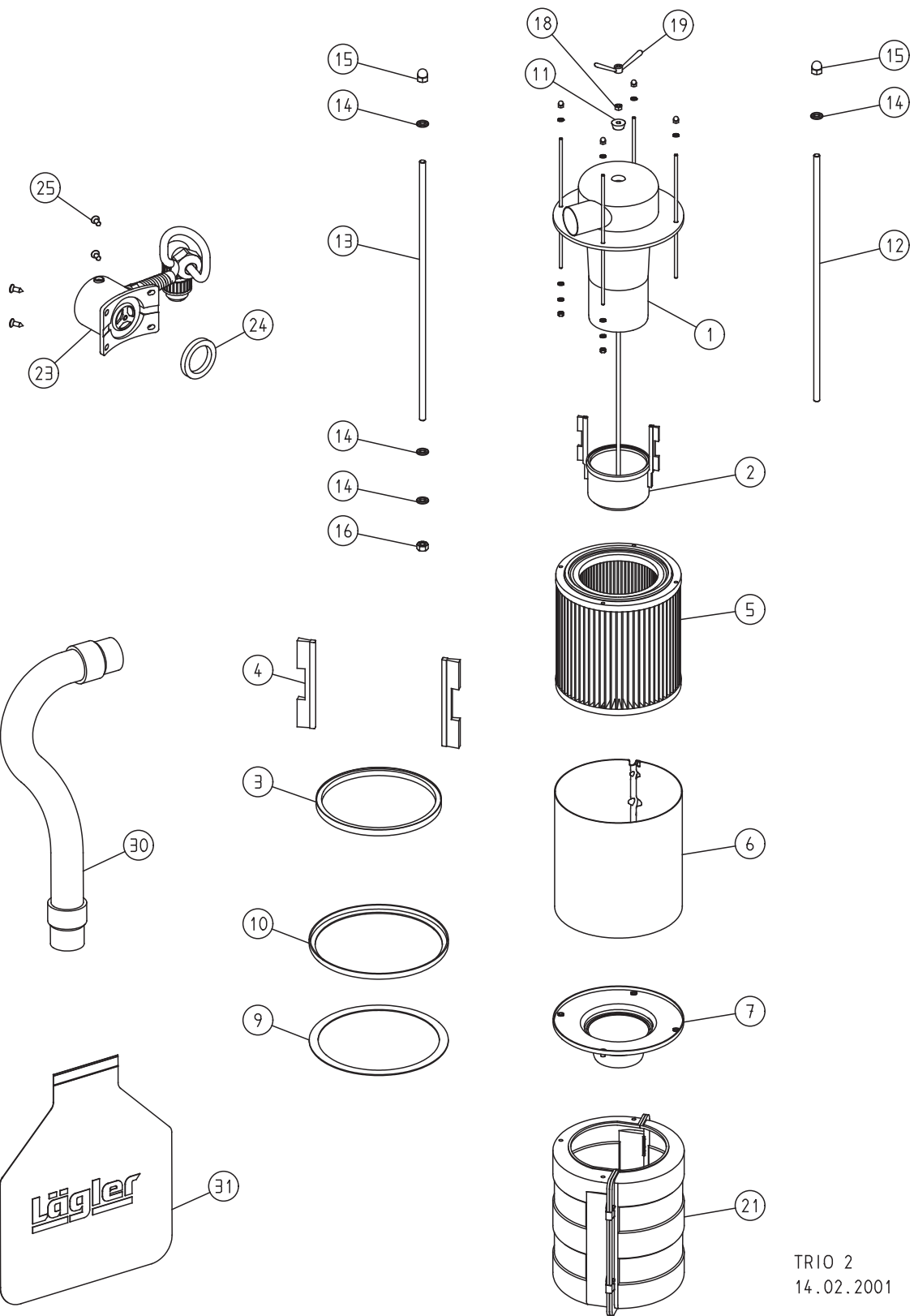


TRIO 1
01.04.2014

ERSATZTEILE

Pos.	Artikel-Nr.	Bezeichnung
1	900.70.05.100	Rahmen, komplett
2	900.70.25.105	Schutzfilz
3	900.70.80.105	Schutzgummi
4	900.70.36.100	Laufрад mit Radhalter
6	900.70.34.100	Radhalter
7	900.70.32.105	Laufрад
8	0125.1008.000	Scheibe
9	7380.1008.055	Schraube
10	0980.1008.000	Mutter
14	0912.1008.020	Schraube
15	900.70.70.300	Haltebügel
17	000.20.40.081	Klemmhebel
18	900.70.52.105	Gummipuffer
19	7500.1005.012	Schraube
20	900.00.16.100	Staubabscheider mit Behälter
21	9021.0208.000	Scheibe
22	900.70.00.100	Fahrgestell, komplett

ERSATZTEILE

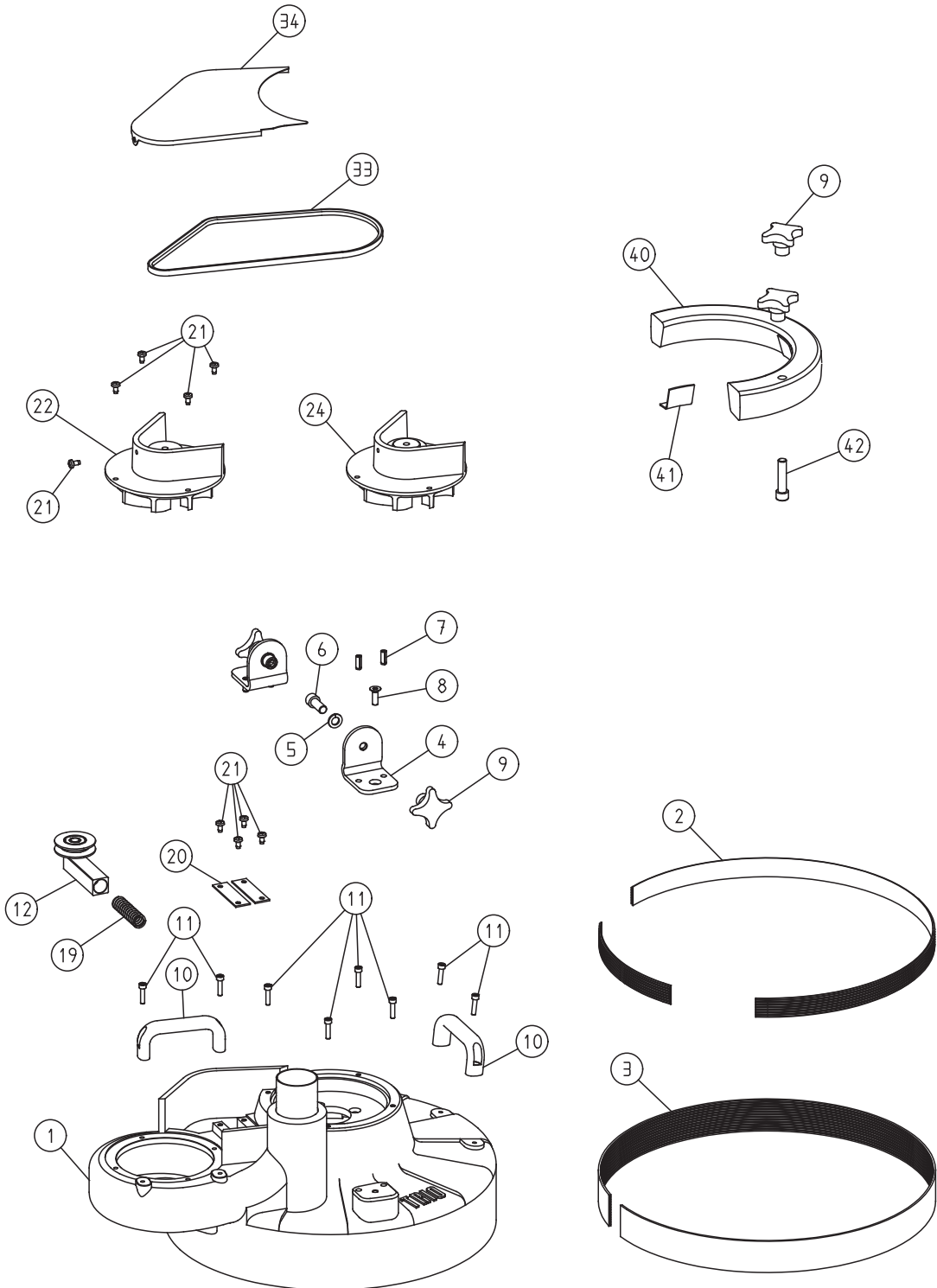


TRIO 2
14.02.2001

ERSATZTEILE

Pos.	Artikel-Nr.	Bezeichnung
1	900.16.10.100	Staubabscheider-Oberteil
2	900.16.21.100	Schieber, komplett
3	900.16.23.100	Abdichtbürste
4	900.16.45.105	Filterbürste
5	900.16.18.105	Filterpatrone
6	900.16.19.100	Schutzmantel
7	900.16.17.100	Boden mit Dichtung
9	900.16.25.105	Flachdichtung
10	900.16.22.100	Klemmring
11	900.03.30.105	Gummilager mit Loch
12	900.16.27.105	Gewindestange, kurz
13	900.16.26.105	Gewindestange, lang
14	0125.1006.000	Scheibe
15	1587.1006.000	Hutmutter
16	0980.1006.000	Mutter
18	0934.1008.000	Mutter
19	000.20.45.083	Flügelmutter
21	900.17.00.200	Staubbeutelbehälter, komplett
23	900.15.00.100	Drucksensor, komplett
24	900.15.40.100	Dichtscheibe
25	7983.1042.013	Schraube
30	900.14.00.105	Schlauch
31	900.00.80.105	Staubbeutel TRIO (1 Karton = 25 Beutel)

ERSATZTEILE

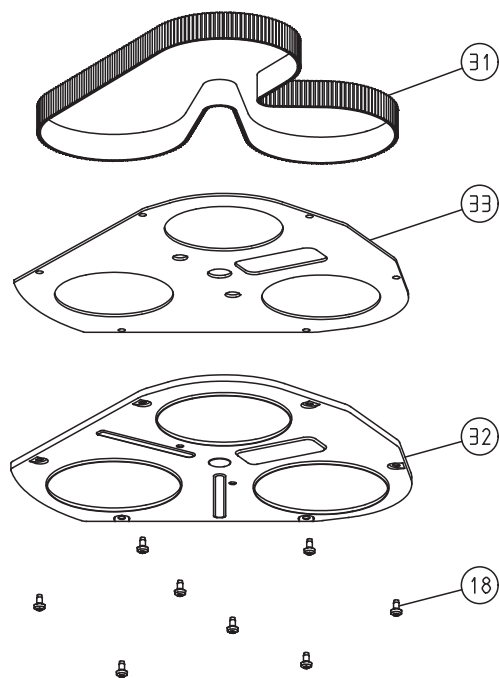
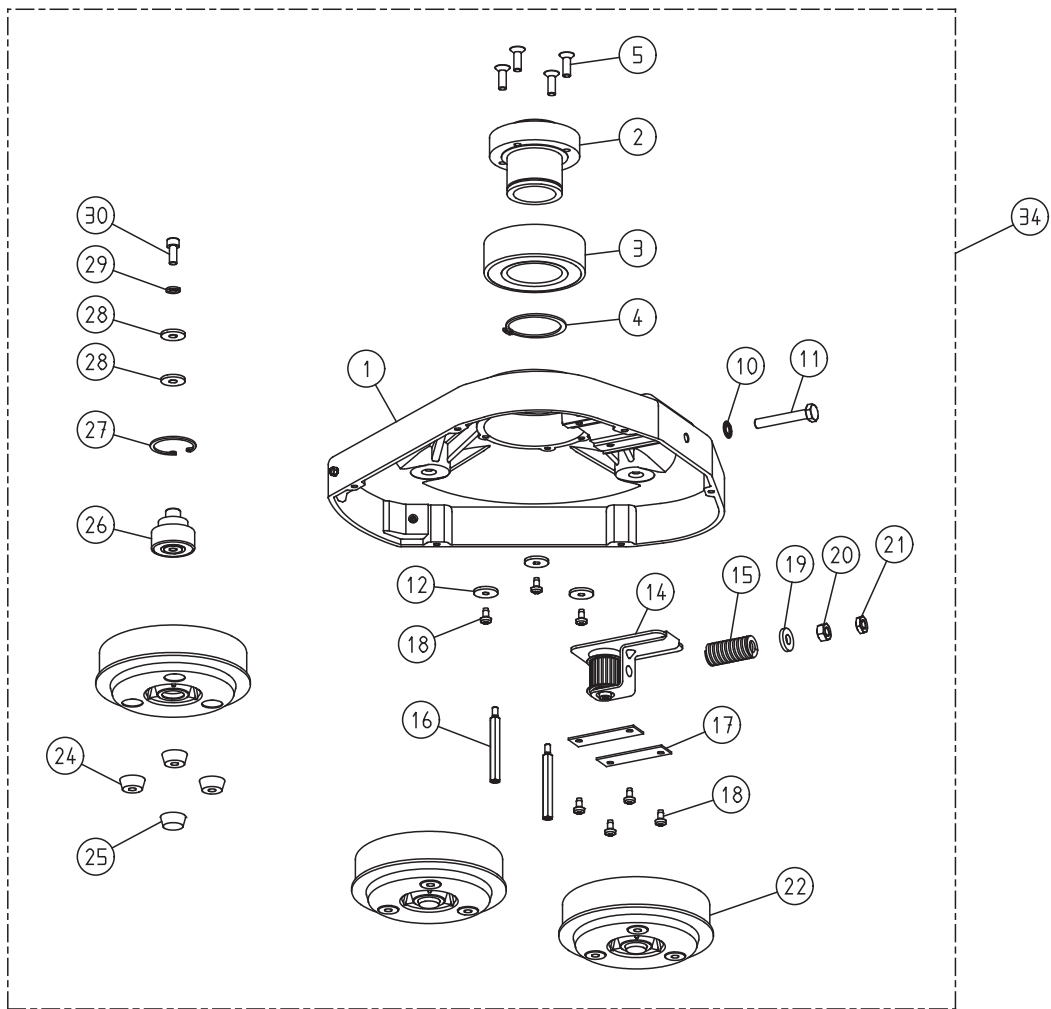


TRIO E
31.10.2002

ERSATZTEILE

Pos.	Artikel-Nr.	Bezeichnung
1	900.01.10.200	Gehäuse
2	900.01.42.100	Klettostar-Haft Set, selbstklebend
3	900.01.50.100	Flausch-Abdichtband
	900.01.50.105	Flausch-Abdichtband (Rolle 50 m)
4	900.01.60.100	Winkel
5	0127.1012.000	Federring
6	0912.1012.030	Schraube
7	1481.0008.020	Spannstift
8	7991.1008.025	Schraube
9	000.20.20.121	Kreuzgriff
10	000.20.10.121	Bügelgriff
11	0912.1006.025	Schraube
12	900.58.00.200	Keilriemenspanner, komplett
19	000.31.20.091	Druckfeder
20	900.01.20.200	Führungsblech
21	7500.1006.012	Schraube
22	900.10.00.200	Ventilatoreinsatz komplett, Europa-Ausführung
24	902.10.00.200	Ventilatoreinsatz komplett, USA-Ausführung
33	000.70.10.087	Keilriemen
34	900.50.10.100	Keilriemenschutz
40	900.80.00.100	Zusatzgewicht, komplett
41	900.80.21.105	Schutzfilz
42	0912.1012.050	Schraube

ERSATZTEILE

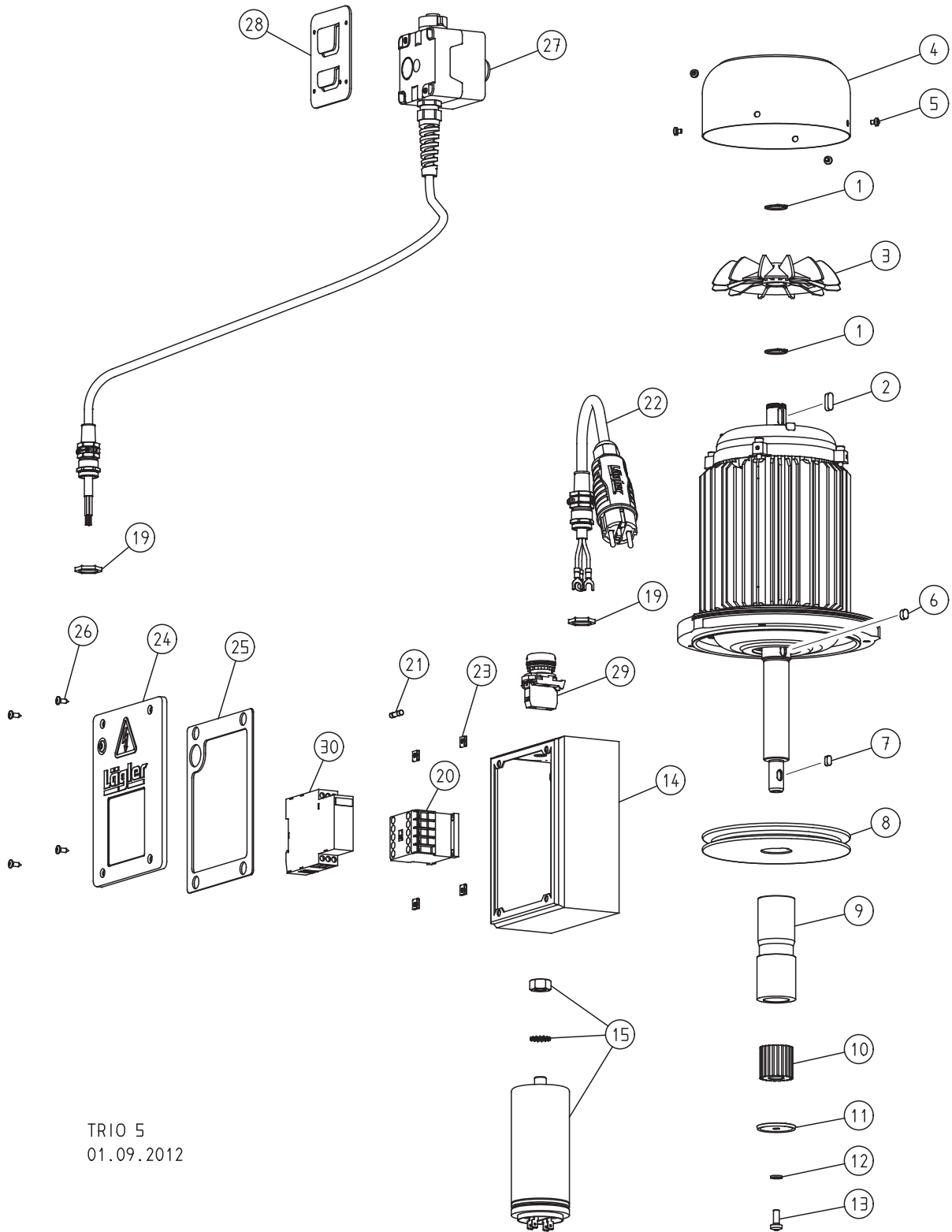


TRIO 4
01.04.2014

ERSATZTEILE

Pos.	Artikel-Nr.	Bezeichnung
1	900.07.10.200	Schleifhaube
2	900.07.20.100	Aufnahme
3	3212.0060.202	Kugellager
4	0471.0060.000	Sicherungsring
5	7991.1008.025	Schraube
10	6797.1010.000	Scheibe
11	0933.1010.065	Schraube
12	000.10.10.061	Scheibe
14	900.67.00.200	Zahnriemenspanner, komplett
15	000.31.25.061	Druckfeder
16	900.07.42.205	Distanzbolzen
17	900.01.20.200	Führungsblech
18	7500.1006.012	Schraube
19	7349.1010.000	Scheibe
20	0934.1010.000	Mutter
21	0439.1010.000	Mutter
22	900.03.00.100	Tellerriemenscheibe, komplett
24	900.03.30.105	Gummilager mit Loch
25	900.03.35.105	Gummilager ohne Loch
26	900.03.10.100	Achse mit Lager
27	0472.0047.000	Sicherungsring
28	000.10.10.081	Scheibe
29	0127.1008.000	Federring
30	0912.1008.020	Schraube
31	000.75.28.152	Zahnriemen
32	900.07.32.100	Abdeckblech mit Filz
33	900.07.31.105	Dichtfilz
34	900.07.00.100	Schleifhaube, komplett

ERSATZTEILE

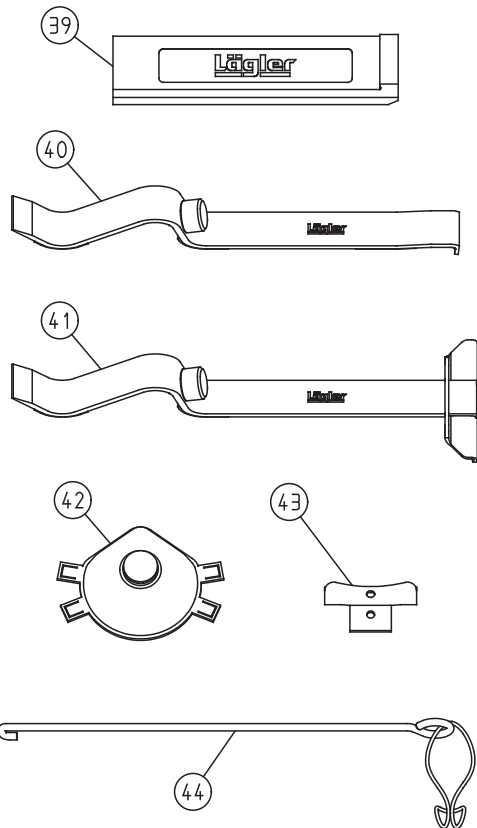
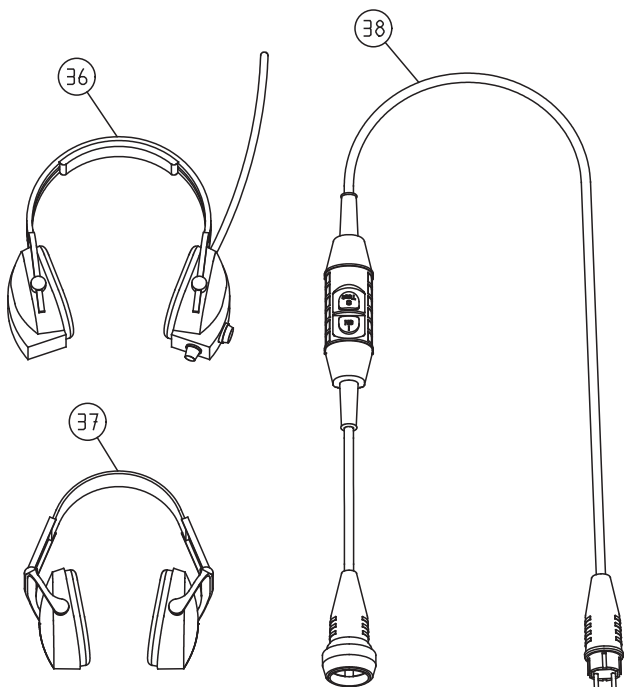
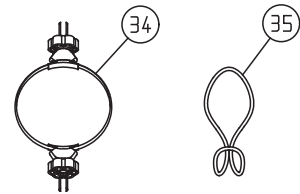
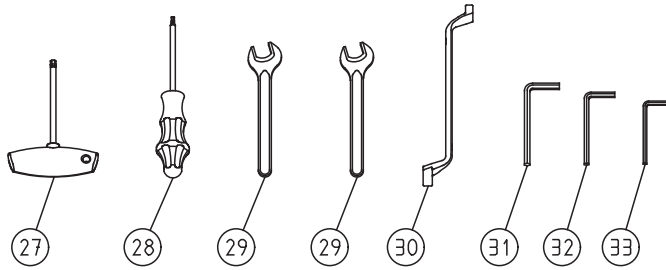
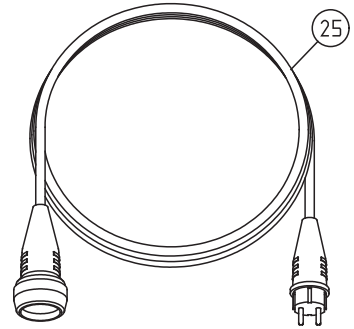
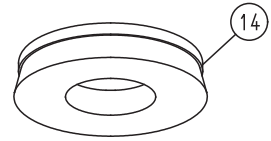
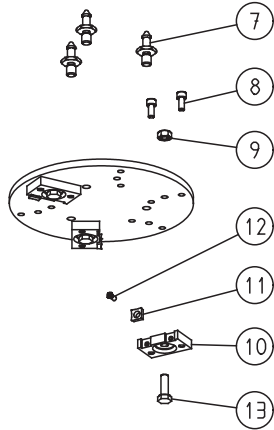


TRIO 5
01.09.2012

ERSATZTEILE

Pos.	Artikel-Nr.	Bezeichnung
	900.65.00.100	Motor, 230 V / 50 Hz / 1,8 kW
	901.65.00.100	Motor, 230 V / 60 Hz / 1,8 kW
	902.65.00.100	Motor, 220 V / 60 Hz / 1,8 kW, USA
	905.65.00.100	Motor, 400 V / 50 Hz / 2,2 kW, Drehstrom
1	0471.0020.000	Sicherungsring
2	6885.0606.018	Passfeder
3	900.65.08.100	Lüfterflügel
4	900.65.09.100	Lüfterhaube
5	7985.1004.805	Schraube
6	6885.0606.010	Passfeder
7	6885.0505.010	Passfeder
8	900.65.06.100	Motorriemenscheibe
9	900.65.43.200	Distanzhülse
10	900.65.41.105	Antriebsritzel
11	900.65.42.100	Scheibe
12	0127.1006.000	Federring
13	7985.1006.816	Schraube
14	900.65.40.200	Schaltkasten
15	000.65.10.041	Betriebskondensator 40 µF
19	000.68.60.207	Mutter (ab Baujahr 2008)
	000.68.60.163	Mutter (bis Baujahr 2007)
20	000.65.20.012	Schütz
	000.65.20.015	Schütz für Drehstrommotor
21	000.65.80.061	Sicherung, 6,3 A
22	100.65.75.100	Motorkabel 3 x 2,5 mm ² (ab Baujahr 2008)
	000.65.43.251	Motorkabel 3 x 2,5 mm ² (bis Baujahr 2007)
	102.65.75.100	Motorkabel 3 x 2,5 mm ² , USA (ab Baujahr 2008)
	000.65.43.257	Motorkabel 3 x 2,5 mm ² , USA (bis Baujahr 2007)
	105.65.75.100	Motorkabel 5 x 1,5 mm ² für Drehstrommotor (ab Baujahr 2008)
	000.65.45.151	Motorkabel 5 x 1,5 mm ² für Drehstrommotor (bis Baujahr 2007)
23	000.50.10.109	Schnappmutter
24	900.65.47.100	Deckel mit Dichtung
25	465.65.48.105	Deckeldichtung
26	7983.1042.013	Schraube
27	900.65.60.200	Schalter, komplett (ab Baujahr 2008)
	900.65.60.100	Schalter, komplett (bis Baujahr 2007)
28	900.65.55.200	Halblech für Schalter
29	000.65.25.020	Lampe rot für Drehstrommotor
30	000.65.20.220	Phasenfolgerelais für Drehstrommotor

ERSATZTEILE



TRIO 6
01.01.2014

ERSATZTEILE

Pos.	Artikel-Nr.	Bezeichnung
	900.02.10.200	Schleifteller, komplett
1	900.02.12.305	Kletthaftring 200 mm, selbstklebend
2	900.02.13.205	Kletthaftring flexibel 200/125 mm
5	900.02.23.205	Kunststoffstopfen für Schleifgitterbefestigung
	900.02.40.100	Frästeller TRIO, komplett
7	900.02.42.105	Frästellerbolzen
8	0912.1006.014	Schraube
9	0934.1008.000	Mutter
10	900.02.43.100	Plattenhalter
11	900.02.45.105	Wendeschneidplatten (10 Stück je Packung)
12	900.02.47.105	Torx-Klemmschraube
13	900.02.49.105	Spezierschraube zur Einstellung der Arbeitstiefe
14	900.02.30.105	Bürstteller TRIO
25	000.65.53.251	Verlängerungskabel 3 x 2,5 mm ² , 10 m lang
	000.65.53.252	Verlängerungskabel 3 x 2,5 mm ² , 20 m lang
	000.65.55.151	Verlängerungskabel 5 x 1,5 mm ² , 10 m lang, für Drehstrommotor
27	000.91.40.301	Torx-Schraubendreher T30
28	000.91.30.151	Torx-Schraubendreher T15
29	000.95.11.171	Einmaulschlüssel 17 mm
30	000.95.21.103	Ringschlüssel 10/13 mm
31	000.93.11.061	Sechskantschlüssel 6 mm
32	000.93.11.051	Sechskantschlüssel 5 mm
33	000.93.11.041	Sechskantschlüssel 4 mm
34	000.01.40.112	MultiClip TRIO
35	00.000.41.002	Zugentlastungsring
36	000.01.10.011	Kapselgehörschützer MUSIMUFF mit UKW-Radio
37	000.01.10.021	Kapselgehörschützer POCKET mit Tasche
38	000.01.65.020	Personenschutzschalter PRCD-S (für deutsches Stromnetz)
39	701.10.00.100	Schlagklotz
40	702.00.00.200	Parkettverlegewerkzeug ZUGEISEN, schmal
41	703.00.00.200	Parkettverlegewerkzeug ZUGEISEN, breit
42	000.01.20.010	Atemschutzmaske P3
43	900.70.56.100	Kabelstützwinkel
44	100.20.26.100	Kabelstütze mit Zugentlastungsring, komplett